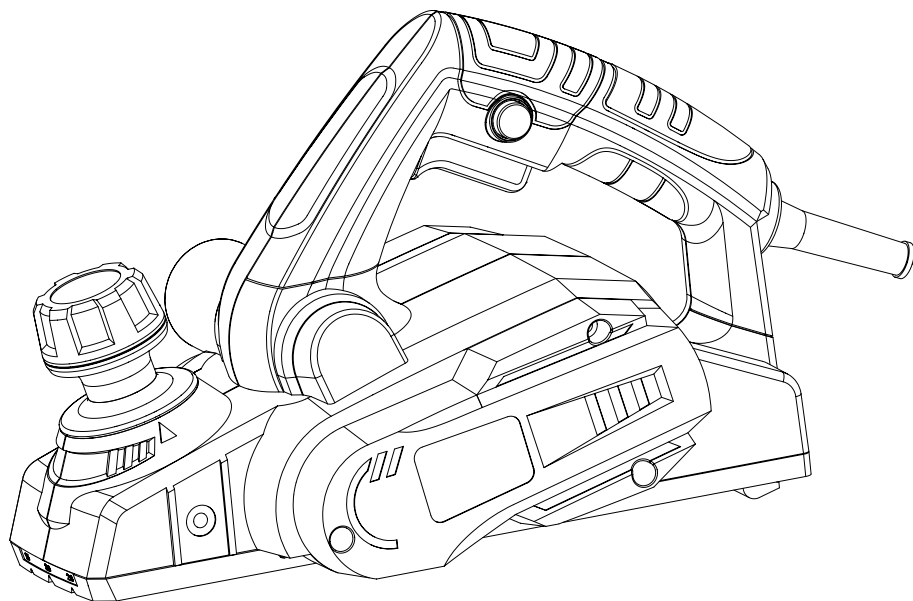


deli

DC592



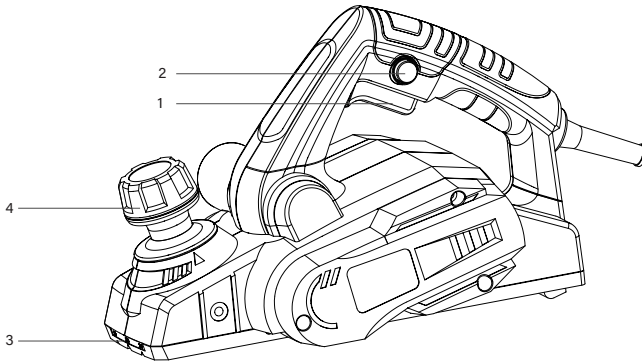
EN Electric planer

FR Rabot électrique

ES Cepillo eléctrico

RU Электрический рубанок

AR الساحج الكهربائي



Depth of cut may be adjusted by simply turning the knob on the front of the tool so that the pointer points the desired depth of cut.

Technical data

• VOLTAGE	220-240V~ 50/60Hz
• INPUT POWER	800W
• NO LOAD SPEED	17000 RPM
• CUTTING DEPTH	0-2,5 mm
• WIDTH	82 mm

Power tool's units

1. ON/OFF SWITCH
2. LOCKING BUTTON FOR ON/OFF BUTTON
3. SOLE PLATE
4. SETTING KNOB

NOTE

Using area

For hand-operated planing, cutting of chamfers and rebating of wood and wood-based materials.

Safety instructions

Read all instructions failure to follow all instructions listed below may result in electric shock, fire and/or serious injury.

- The voltage of the power source must agree with the value given on the nameplate of the machine.
- Before using the tool, check the tool and its power connections if there is any damage.
- Don't connect the plug to power source when switch is on.
- Avoid body contact with earthed or grounded surfaces such as pipes, radiators, ranges and refrigerators. There is an increased risk of electric shock if your body is earthed or grounded.
- Extreme temperature differences cause water droplets on power conducting parts. Before switch on the tool, wait tool to get same temperature working room temperature.
- Use the power tool, accessories and tool bits etc. in accordance with these instructions and in the manner intended for the particular type of power tool, taking into account the work conditions and the work to be performed. Use of the power tool for operations different from intended could result in a hazardous situation.
- Fit workpieces and for fitting the workpieces, use clamping equipments or vice.
- Dress properly. Do not wear loose clothing or jewellery. Keep your hair, clothing and gloves away from moving parts. Loosing clothes, jewellery or long hair can be caught in moving parts.

- Use safety equipment. Always wear eye protection. Safety equipment such as dust mask, non-skid safety shoes, hard hat, or hearing protection used for appropriate.
- When working with the machine, hold it firmly with both hands and provide for a secure stance.
- Do not expose power tools to rain or wet conditions. Water entering a power tool will increase the risk of electric shock.
- When operating a power tool outdoors, use an extension cord suitable for outdoor use. Use of a cord suitable for outdoor use reduces the risk of electric shock.
- Do not operate power tools in explosive atmospheres, such as in the presence of flammable liquids, gases or dust. Power tools create sparks which may ignite the dust or fumes.
- When power tool is given to other people, this instruction manual must be given with power tool.
- Have your power tool serviced by a qualified repair person using only identical replacement parts. This will ensure that the safety of the power tool is maintained.

WARNING: Stay alert, watch what you are doing and use common sense when operating a power tool. Do not use a power tool while you are tired or under the influence of drugs, alcohol or medication. A moment of inattention while operating power tools may result in serious personal injury.

- Keep the tools out of reach of children.
- Store idle power tools out of the reach of children and do not allow persons unfamiliar with the power tool or these instructions to operate the power tool.
- Disconnect the plug from the power source before making any adjustments, changing accessories, or storing power tools. Such preventative safety measures reduce the risk of starting the power tools accidentally.
- Never use the cord for carrying, pulling or unplugging the power tool.
- Don't switch off the tool when it is on load.
- Keep work area clean and well lit. Cluttered and dark areas invite accidents.
- Avoid the abnormal body moving, when operating the tools.
- Avoid accidental starting. Ensure the switch is in the off position before plugging in. Carry power tools with your finger on the switch or plugging in power tools that have the switch on invites accidents.
- Remove any adjusting key or wrench before turning the power tool on. A wrench or a key left attached to a rotating part of the power tool may result in personal injury.
- Use only properly sharpened cutter blades for good cutting performance and tool care.
- Do not run the plane over metal objects, nails and screws. Use only cutter blades that have been properly checked and are approved for use at the speed specified on the plane. To ensure totally safe operation read the safety hints first and carefully follow instructions given in them. Before use check the plane, plug and power lead. Damage must be repaired by a specialist only.
- Before inserting the plug switch the plane off.
- Always position the lead so that it runs back away from the tool.
- Always start the plane up before applying it to the workpiece.
- While planing, the plane must always lie flat at all points.
- Always use both hands to guide the plane.
- Move the plane evenly forward over the workpiece to increase the useful life of the plane cutters and reduce hazards.
- Never put your fingers in the chip discharge hole. If the discharge hole is blocked, pull out the plug and remove the chips from the discharge hole with a wooden stick.
- On completing work do not put the plane down until the cutter shaft has stopped rotating.
- Do not use the machine by fitting a piece.
- Before using the plan for the first time check the setting and seating of the cutter blade and cutter shaft.

Operating

Pay attention to voltage of electric. Always use the correct supply voltage: The power supply voltage must match the information quoted on the tool identification plate.

Switch on/off

- Press on/off switch and locking button for on/off button together.
- Press and release on/off switch.

Dust extraction

Attach the dust collector bag supplied or a vacuum extractor to the chip discharge hole. Always work with the dust collector attached. Frequent emptying of the dust collector bag increases the efficiency of the dust collector. The tool must be fitted a vacuum extractor, during working on professional wooden workpieces.

Working with the plane

Setting cut depth

- Turn the setting knob to the right as far as the stop.
- Stand the plane on a flat surface and turn the setting knob to the left until the plane sole plate lies flat on the surface and the "O" mark on the knob is level with the mark on the housing. To set the desired cut depth turn the knob to the right for any cut depth up to a permitted maximum of 2mm. The mm marks on the setting knob (first the black, then the red) serve as a guide.

Planing

First, place the forward sole plate of the plane flat on the surface of the workpiece, but so that the cutters do not come into contact with it. Start the plane up and wait for the cutters to reach full speed. Then push the plane carefully forwards. When starting planing, apply pressure to the front end of the plane and when finishing planing, to the rear end. Planing is easier if the workpiece is set at an angle, so that you work forwards and downwards. The speed and cut depth determine the surface quality. The plane cuts evenly at a speed which prevents jamming through chips. For rough-cutting the cut depth can be increased, while for optimum surface quality the cut depth should be reduced and the plane moved more slowly.

Rebating

To cut a rebate as shown in the diagram on the left use the stop. Set the side stop so that it rests against the side of the workpiece, then tighten the screw.

Bevelling and chamfering edges

Place the 90° V-groove on the edge of the workpiece and move it along it.

Maintenance and cleaning

Before any work on the machine itself, pull the mains plug.

Dissassembling plane cutter blades

- Undo the three screws on the cutter shaft.
- Remove cutter pressure plates.
- Remove cutter blades.

Sharpening plane cutter blades

- Place the cutter blades in the sharpening fixture and screw down tightly.
- Sharpen the blades at the correct angle on whetstone.

Truing cutter blades

- Before mounting the cutter blade on the cutter shaft the blade must be trued with the blade setting gauge.
- For this place the cutter blade and angle setting piece flush on the blade setting gauge, and screw both parts tightly together.

Mounting cutter blades on cutter shaft

- Insert the cutter blades into the groove on the cutter shaft with the angled portion of the setting piece. Mount the cutter pressure plate and screw up tightly with the three screws. Before mounting the cutter shaft clean it thoroughly with a brush.
- Important: To avoid imbalance always fit similar blades.
- Change blades in pairs only.
- When correctly set, the blades run absolutely parallel to the rear sole-plate of the plane.

Changing drive belt

Undo the two screws on the drive shaft cover and remove the cover. Remove the defective drive belt, if necessary, by cutting it with a knife. Clean the belt pulley wheels with a brush. Insert a new drive belt into the grooves on the smaller pulley wheel and then turn it on to the larger pulley wheel. Replace the cover.

Changing carbon brushes

Check the carbon brushes regularly. As soon as they have worn down to a length of less than 6mm, the carbon brushes must be replaced. Always replace carbon brushes in pairs.

For safe and proper working, always keep the machine and the ventilation slots clean.

If the machine should happen to fail despite the care taken in manufacture and testing, repair should be carried out by an authorized customer services agent for **RTRMAX power tools**.

Product Warranty Card

Dear users :

Thank you for buying our products. In order to ensure your profit, users who buy our products can contact local distributor or Specified repair stations with invoice and warranty cards if the product failures due to quality problems.

Warranty Notice:

1. From _____ (Year/Month/Day) to _____ (Year/Month/Day), If the failure happen in normal use, our company will provide free warranty, parts replacement and other services according to the failure situation.
2. This warranty card and purchase invoice are the voucher of after-sales service provided by our company to customers. The card must be detailed only after filling in the following form and affixing the official seal with the distributor.
3. In one of the following cases, free warranty service will be invalid, and maintenance fees will be required:
 - (1) Exceed the expiration date.
 - (2) Failure or damage caused by not following the requirements of the product manual, maintenance or improper storage.
 - (3) Failure or damage caused by disassembling, repairing or modification of the product without the permission of our company.
 - (4) Machine breakdown or damage caused by force majeure.
 - (5) Consumable accessories.

This card is issued with the product. One card for one machine, to ensure that you can fully enjoy the right to free warranty service provided by the company, please keep this card properly, lost will not be replaced.

Purchase Date: _____ (Year/Month/Day)

Product Certificate

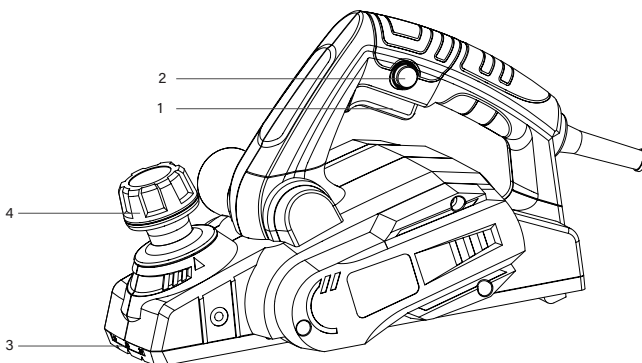
Inspector:

01

Date of manufacture:

NINGBO DELI TOOLS CO., LTD.
No. 128 Chezhan West Road, Huangtan Town,
Ninghai County, Ningbo, Zhejiang, China
delitoolsglobal@nbdeli.com
www.delitoolsglobal.com
+86 574 87562689
MADE IN CHINA





La profondeur de coupe se règle en tournant simplement le bouton situé à l'avant de l'outil de manière que le pointeur indique la profondeur de coupe voulue.

Données techniques

• TENSION	220-240 V~ 50-60 Hz
• PUISSANCE D'ENTRÉE	800 W
• VITESSE À VIDE	17 000 TR/MIN
• PROFONDEUR DE COUPE	0-2,5 mm
• LARGEUR	82 mm

Composants de l'outil électrique

1. INTERRUPTEUR MARCHE/ARRÊT
2. BOUTON DE VERROUILLAGE DE L'INTERRUPTEUR MARCHE/ARRÊT
3. SEMELLE
4. BOUTON DE RÉGLAGE

REMARQUE

Domaines d'application

Pour le rabotage manuel, la coupe de chanfreins et la feuillure du bois et des matériaux à base de bois.

Consignes de sécurité

Lisez toutes les instructions. Le fait de ne pas suivre toutes les instructions figurant dans la liste ci-dessous peut entraîner un risque de choc électrique, de départ de feu et/ou de blessures graves.

- La tension de la source d'alimentation doit correspondre à la valeur indiquée sur la plaque signalétique de l'outil.
- Avant d'utiliser l'outil, vérifiez que l'outil et ses connexions électriques ne sont pas endommagés.
- Ne branchez pas la fiche sur le secteur lorsque l'interrupteur est activé.
- Évitez que votre corps puisse toucher les surfaces mises à la terre ou à la masse, telles que les tuyaux, les radiateurs, les cuisinières et les réfrigérateurs. Le risque d'électrocution est plus important si votre corps est mis à la terre.
- Les différences de température extrêmes provoquent la formation de gouttelettes d'eau sur les pièces conductrices d'énergie. Avant de mettre l'outil en marche, attendez qu'il atteigne la même température que celle ambiante.
- Utilisez l'outil électrique, les accessoires, les embouts, etc., conformément à ces instructions et de la manière prévue pour le type particulier d'outil électrique, en tenant compte des conditions de travail et du travail à entreprendre. L'utilisation de l'outil électrique dans un but différent de celui prévu peut entraîner des situations dangereuses.

- Bloquez les pièces à usiner et, pour ce faire, utilisez des équipements de serrage ou un étau.
- Habillez-vous correctement. Ne portez pas de vêtements amples ni de bijoux. Tenez les cheveux, les vêtements et les gants à l'écart des pièces en mouvement. Les vêtements amples, les bijoux ou les cheveux longs peuvent se coincer dans les pièces en mouvement.
- Utilisez des équipements de sécurité. Portez toujours une protection auditive (oreillettes). Des équipements de sécurité tels qu'un masque anti-poussière, des chaussures de sécurité antidérapantes, un casque ou des protections auditives, doivent être utilisés dans de bonnes conditions.
- Lorsque vous travaillez avec l'outil, tenez-le fermement des deux mains et adoptez une position sécurisée.
- N'exposez pas les outils électriques à la pluie ni à l'humidité. La pénétration d'eau dans un outil électrique augmente les risques d'électrocution.
- Lorsque vous utilisez un outil électrique à l'extérieur, prévoyez une rallonge adaptée à cet usage. L'utilisation d'un fil adapté à l'usage extérieur réduit les risques d'électrocution.
- N'utilisez pas d'outils électriques dans un environnement explosif, par exemple en présence de liquides, de gaz ou de poussières inflammables. Les outils électriques génèrent des étincelles qui peuvent enflammer les vapeurs ou la poussière.
- Lorsque l'outil électrique est transmis à d'autres personnes, ce mode d'emploi doit être remis avec l'outil électrique.
- Faites réviser votre outil électrique par un technicien qualifié en utilisant seulement des pièces de rechange identiques. Cela permettra de préserver la sécurité de l'outil électrique.

AVERTISSEMENT : Restez vigilant, surveillez ce que vous faites et faites preuve de bon sens lorsque vous utilisez un outil électrique. N'utilisez pas un outil électrique si vous êtes fatigué ou sous l'influence de drogues, d'alcool ou de médicaments. Un moment d'inattention lors de l'utilisation d'outils électriques peut entraîner des blessures graves.

- Gardez les outils hors de portée des enfants.
- Rangez l'outil électrique inutilisé hors de la portée des enfants, et ne laissez pas des personnes ne connaissant pas l'outil électrique ou ces instructions l'utiliser.
- Débranchez la fiche de la prise de courant avant d'effectuer des réglages, de changer d'accessoires ou de ranger les outils électriques. Ce type de mesures de protection permet de réduire les risques d'allumage accidentel de l'outil électrique.
- N'utilisez jamais le fil pour transporter, tirer ou débrancher l'outil électrique.
- N'éteignez pas l'outil lorsqu'il est en charge.
- Travaillez toujours dans un espace propre et bien éclairé. Les emplacements encombrés et sombres favorisent les accidents.
- Évitez les mouvements anormaux du corps lors de l'utilisation des outils.
- Évitez les démarrages accidentels. Assurez-vous que l'interrupteur est en position d'arrêt avant de brancher un outil électrique. Porter des outils électriques avec le doigt sur l'interrupteur ou brancher des outils électriques dont l'interrupteur est en position de marche est une source d'accidents.
- Récupérez toute clé de réglage ou autre clé avant de mettre l'outil électrique sous tension. Une clé laissée sur une pièce rotative de l'outil électrique peut entraîner des blessures.
- N'utilisez que des lames de coupe correctement affûtées pour une bonne performance de coupe et un bon entretien de l'outil.
- Ne faites pas passer le rabot sur des objets métalliques, des clous et des vis. N'utilisez que des lames de coupe qui ont été correctement contrôlées et qui sont approuvées pour une utilisation à la vitesse spécifiée sur le rabot. Pour garantir un fonctionnement en toute sécurité, lisez d'abord les conseils de sécurité et suivez attentivement les instructions qui y sont données. Avant l'utilisation, vérifiez le rabot, la fiche et le câble d'alimentation. Les dommages doivent être réparés uniquement par un spécialiste.
- Avant d'insérer la fiche, éteignez le rabot.
- Positionnez toujours le câble de manière à ce qu'il soit éloigné de l'outil.
- Démarrez toujours le rabot avant de l'appliquer sur la pièce à usiner.
- Lors du rabotage, le rabot doit toujours être de niveau.
- Utilisez toujours les deux mains pour guider le rabot.
- Déplacez le rabot uniformément vers l'avant sur la pièce à usiner afin d'augmenter la durée de vie des lames du rabot et de réduire les risques.
- Ne mettez jamais vos doigts dans l'orifice d'évacuation des copeaux. Si l'orifice d'évacuation est obstrué, débranchez la fiche et enlevez les copeaux de l'orifice d'évacuation à l'aide d'un bâton en bois.
- Une fois le travail terminé, ne posez pas le rabot avant que l'arbre de coupe ait cessé de tourner.

- Avant d'utiliser le rabot pour la première fois, vérifiez le réglage et le positionnement de la lame et de l'arbre de coupe.

Utilisation

Faites attention à la tension électrique. Utilisez toujours la tension d'alimentation correcte : La tension d'alimentation doit correspondre aux informations indiquées sur la plaque d'identification de l'outil.

Marche/Arrêt

- Appuyez simultanément sur l'interrupteur marche et sur l'interrupteur arrêt.
- Appuyez sur l'interrupteur marche/arrêt et relâchez-le.

Extraction des poussières

Fixez le sac du collecteur de poussière fourni ou un aspirateur sur l'orifice d'évacuation des copeaux. Travaillez toujours avec le collecteur de poussière en place. Le vidage fréquent du sac du collecteur de poussière augmente l'efficacité du collecteur de poussière. L'outil doit être équipé d'un aspirateur lorsque vous travaillez sur des pièces à usiner professionnelles en bois.

Utilisation du rabot

Réglage de la profondeur de coupe

- Tournez le bouton de réglage vers la droite jusqu'à la butée.
- Placez le rabot sur une surface plane et tournez le bouton de réglage vers la gauche jusqu'à ce que la semelle du rabot repose à plat sur la surface et que le repère « O » du bouton soit au même niveau que le repère du boîtier. Pour régler la profondeur de coupe voulue, tournez le bouton vers la droite pour obtenir une profondeur de coupe jusqu'à un maximum autorisé de 2 mm. Les repères en mm sur le bouton de réglage (d'abord le noir, puis le rouge) servent de guide.

Rabotage

Tout d'abord, placez la semelle avant du rabot à plat sur la surface de la pièce à usiner, de manière que les lames n'entrent pas en contact avec elle. Démarrez le rabot et attendez que les lames atteignent leur vitesse maximale. Puis poussez le rabot avec précaution vers l'avant. Au début du rabotage, exercez une pression sur l'extrémité avant du rabot et à la fin du rabotage, sur l'extrémité arrière. Le rabotage est plus facile si la pièce à usiner est inclinée, de sorte que vous travaillez de l'avant vers le bas. La vitesse et la profondeur de coupe déterminent la qualité de la surface. Le rabot coupe uniformément à une vitesse qui évite le blocage des copeaux. Pour une coupe grossière, la profondeur de coupe peut être augmentée, alors que pour une qualité de surface optimale, la profondeur de coupe doit être réduite et le rabot déplacé plus lentement.

Feuillure

Pour effectuer une entaille comme illustré le schéma de gauche, utilisez la butée. Réglez la butée latérale de manière qu'elle repose sur le côté de la pièce à usiner, puis serrez la vis.

Biseautage et chanfreinage des bords

Placez la rainure en V à 90° sur le bord de la pièce à usiner et déplacez-la le long de celle-ci.

Entretien et nettoyage

Avant toute intervention sur la machine, débranchez la fiche secteur.

Démontage des lames de coupe de rabot

- Desserrez les trois vis de l'arbre de coupe.
- Retirez les plaques de pression de l'outil de coupe.
- Retirez les lames de coupe.

Affûtage des lames de coupe du rabot

- Placez les lames de coupe dans le dispositif d'affûtage et vissez-les fermement.
- Affûtez les lames à l'angle correct sur une pierre à aiguiser.

Dressage des lames de coupe

- Avant de monter la lame de coupe sur l'arbre de coupe, la lame doit être ajustée à l'aide de la jauge de réglage de lame.
- Placez la lame de coupe et la pièce de réglage de l'angle au même niveau que la jauge de réglage de la lame, et vissez les deux pièces fermement ensemble.

Montage des lames de coupe sur l'arbre de coupe

- Insérez les lames de coupe dans la rainure sur l'arbre de coupe avec la partie angulaire de la pièce de réglage. Montez la plaque de pression de coupe et serrez-la fermement à l'aide des trois vis. Avant de monter l'arbre de coupe, nettoyez-le soigneusement à l'aide d'une brosse.
- Important : Pour éviter un déséquilibre, utilisez toujours des lames similaires.
- Changez les lames uniquement par paire.
- Lorsqu'elles sont correctement réglées, les lames sont parfaitement parallèles à la semelle arrière du rabot.

Remplacement de la courroie d'entraînement

Dévissez les deux vis du couvercle de l'arbre d'entraînement et retirez le couvercle. Retirez la courroie d'entraînement défectueuse, si nécessaire, en la coupant à l'aide d'un couteau. Nettoyez les poulies de la courroie d'entraînement avec une brosse. Insérez une courroie d'entraînement de rechange dans les gorges de la petite poulie, puis tournez-la vers la grande poulie. Remettez le couvercle en place.

Remplacement des balais de charbon

Vérifiez régulièrement les balais de charbon. Dès qu'ils sont usés jusqu'à une longueur inférieure à 6 mm, les balais de charbon doivent être remplacés. Remplacez toujours les balais de charbon par paire. Pour un fonctionnement sûr et correct, maintenez toujours l'outil et les fentes de ventilation en bon état de propreté.

Si, malgré le soin apporté à la fabrication et aux essais, l'outil vient à tomber en panne, la réparation devra être effectuée par un agent du service client agréé pour les **outils électriques RTRMAX**.

Carte de garantie du produit

Chers utilisateurs:

Merci d'avoir acheté nos produits. Afin de garantir leur achat, les utilisateurs de nos produits peuvent contacter un distributeur local ou des centres de réparation spécifiés, munis de la facture et de la carte de garantie en cas de défaillance du produit due à de problèmes de qualité.

Notice de garantie:

1. Valide du _____ (jour, mois, année) au _____ (jour, mois, année) Si la panne survient dans le cadre d'une utilisation normale, notre société fournira une garantie gratuite, un remplacement de pièces et d'autres services en fonction de la panne.
2. Cette carte de garantie et la facture d'achat servent de bon de réparation pour le service après-vente fourni par notre société aux clients. La carte ne doit être renseignée qu'en remplissant le formulaire suivant et en apposant le sceau officiel du distributeur.
3. Dans l'un des cas suivants, le service de garantie gratuit sera annulé et des frais d'intervention seront demandés:
 - (1) Dépassement de la date d'expiration.
 - (2) Défaillance ou dommage causé par le non-respect des exigences du manuel du produit, un entretien ou un stockage inapproprié.
 - (3) Défaillance ou dommage causé par le démontage, la réparation ou la modification du produit sans l'autorisation de notre société.
 - (4) Panne de la machine ou dommage causé par un cas de force majeure.
 - (5) Accessoires consommables.

Cette carte est livrée avec le produit. Une carte pour une machine, pour vous assurer que vous pouvez profiter pleinement du droit au service de garantie gratuit fourni par l'entreprise. Veuillez conserver cette carte correctement. En cas de perte, elle ne sera pas remplacée.

Date d'achat : _____ (jour, mois, année)

Certificat de produit

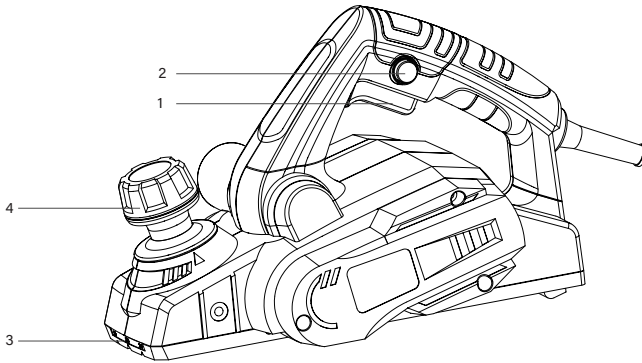
Inspecteur:

01

Date de fabrication:

NINGBO DELI TOOLS CO., LTD.
No. 128 Chezhan West Road, Huangtan Town,
Ninghai County, Ningbo, Zhejiang, China
delitoolsglobal@nbdeli.com
www.delitoolsglobal.com
+86 574 87562689
MADE IN CHINA





La profundidad de corte se puede ajustar con solo girar el mando en la parte delantera de la herramienta de modo que el puntero señale la profundidad de corte deseada.

Datos técnicos

• TENSIÓN	220-240 V~ 50/60 Hz
• POTENCIA D ENTRADA	800 W
• VELOCIDAD EN VACÍO	17000 RPM
• PROFUNDIDAD DE CORTE	0-2,5 mm
• ANCHO	82 mm

Componentes de las herramientas eléctricas

1. INTERRUPTOR DE ENCENDIDO/APAGADO
2. BOTÓN DE BLOQUEO PARA EL BOTÓN DE ENCENDER/APAGAR
3. PLACA DE BASE
4. PERILLA DE AJUSTE

NOTA

Campo de aplicación

Para el cepillado manual, chaflanado y rebajes de madera y materiales a base de madera.

Instrucciones de seguridad

Lea todas las instrucciones. No seguir las instrucciones indicadas a continuación puede tener como resultado una descarga eléctrica, incendio y/o lesiones graves.

- La tensión de la fuente de alimentación debe coincidir con el valor indicado en la placa de características de la máquina.
- Antes de utilizar la herramienta, compruebe si la herramienta y sus conexiones de alimentación están dañados.
- No conecte el enchufe a la fuente de alimentación si el interruptor está activado.
- Evite el contacto del cuerpo con superficies conectadas a masa o tierra, por ejemplo, tuberías, radiadores, estufas y refrigeradores. Si su cuerpo está puesto a masa o tierra existe un mayor riesgo de que se produzca una descarga eléctrica.
- Diferencias extremas de temperatura provocan la formación de gotas de agua en las partes eléctricas. Antes de encender la herramientas, espere a que la herramienta consiga la misma temperatura que la temperatura ambiente de trabajo.
- Utilice la herramienta eléctrica, los accesorios y las puntas de herramienta, etc. de acuerdo con estas instrucciones y de la manera prevista para el tipo particular de herramienta eléctrica, teniendo en cuenta las condiciones de trabajo y el trabajo que se vaya a realizar. La utilización de la herramienta eléctrica para trabajos para los que no ha sido concebida puede dar lugar a situaciones de peligro.

- Fije las piezas de trabajo, y para asegurarlas use dispositivos de sujeción o un tornillo de banco.
- Lleve ropa adecuada. No lleve ropa holgada ni joyas. Mantenga la ropa, guantes y pelo alejados de las piezas móviles. La ropa holgada, las joyas o el pelo largo pueden engancharse en las partes en movimiento.
- Utilice equipo de seguridad. Lleve siempre protección ocular. El uso de un equipo de seguridad adecuado como una mascarilla antipolvo, zapatos de seguridad con suela antideslizante, casco protector o protectores auditivos en condiciones que lo requieran
- Trabaje siempre con la máquina sujetándola firmemente con ambas manos y manteniendo una posición estable.
- No exponga las herramientas eléctricas a condiciones húmedas o a lluvia. El riesgo de recibir descargas eléctricas aumenta si penetra agua en la herramienta eléctrica.
- Cuando utilice la herramienta eléctrica en el exterior, use un alargador adecuado para uso en exterior. El uso de un cable adecuado para uso en exterior reduce el riesgo de descarga eléctrica.
- No utilice la herramienta eléctrica en un entorno con peligro de explosión, en el que se encuentren combustibles líquidos, gases o material en polvo. Las herramientas eléctricas generan chispas que pueden encender el polvo y los vapores inflamables.
- Cuando la herramienta se pase a otra persona, este manual de instrucciones debe entregarse con la herramienta eléctrica.
- Haga que el mantenimiento de la herramienta sea realizado por el personal de reparación cualificado utilizando solo repuestos idénticos. Esto garantizará que se mantenga la seguridad de la herramienta eléctrica.

ADVERTENCIA: Al utilizar una herramienta eléctrica, esté atento, concéntrese en lo que hace y use el sentido común. No utilice la herramienta eléctrica si está cansado o bajo los efectos del alcohol, drogas o medicamentos. Un momento de distracción mientras se utiliza la herramienta eléctrica puede tener como resultado lesiones personales graves.

- Mantenga las herramientas fuera del alcance de los niños.
- Guarde las herramientas que no utilice fuera del alcance de los niños y no permita que las personas no familiarizadas con la herramienta eléctrica o estas instrucciones la utilicen.
- Desconecte el enchufe de la fuente de alimentación antes de realizar cualquier ajuste, cambiar los accesorios o almacenar la herramienta. Tales medidas preventivas de seguridad reducen el riesgo de arrancar la herramienta eléctrica accidentalmente.
- Nunca use el cable para transportar o desenchufar la herramienta eléctrica o para tirar de ella.
- No apague la herramienta cuando esté en carga.
- Mantenga el área de trabajo limpia y bien iluminada. Las áreas abarrotadas y oscuras propician accidentes.
- Evite un mal movimiento del cuerpo, cuando utilice las herramientas.
- Evite arranques accidentales. Asegúrese de que el interruptor esté en la posición de apagado antes de enchufarla. Transportar las herramientas eléctricas con el dedo apoyado sobre el interruptor o enchufarlas con el interruptor en la posición de encendido puede propiciar accidentes.
- Retire cualquier llave de ajuste o llave de apriete antes de encender la herramienta eléctrica. Una herramienta o llave colocada en una pieza giratoria de la herramienta eléctrica puede provocar lesiones personales.
- Use únicamente hojas de corte debidamente afiladas para un buen rendimiento de corte y cuidado de la herramienta.
- No haga funcionar el cepillo sobre objetos de metal, clavos o tornillos. Use únicamente hojas de corte que se hayan comprobado correctamente y estén aprobadas para el uso a la velocidad especificada en el cepillo. Para garantizar un funcionamiento totalmente seguro lea primero los consejos de seguridad y siga atentamente las instrucciones proporcionadas en los mismos. Antes del uso, revise el cepillo, el enchufe y el cable de alimentación. Los daños solo pueden ser reparados por un profesional.
- Antes de conectar el enchufe, apague el cepillo.
- Coloque siempre el cable de manera que se aleje de la herramienta
- Arranque siempre el cepillo antes de colocarlo en la pieza de trabajo.
- Durante el cepillado, el cepillo debe quedar apoyado sobre todos los puntos.
- Use siempre ambas manos para guiar el cepillo.
- Mueva el cepillo uniformemente hacia delante sobre la pieza de trabajo para aumentar la vida útil de los cortadores del cepillo y reducir peligros.
- No ponga nunca los dedos en el orificio de descarga de virutas. Si el orificio de descarga está bloqueado, desconecte el enchufe y retire las virutas del orificio de descarga con un palillo de madera.

- Cuando termine el trabajo, no suelte el cepillo hasta que el vástago del cortador se detenga.
- Antes de utilizar el cepillo por primera vez, compruebe que el ajuste y el asiento de la hoja de corte y vástago del cortador.

Funcionamiento

Preste atención a la tensión eléctrica. Use siempre la tensión de alimentación correcta: La tensión de alimentación debe coincidir con la información indicada en la placa de características de la herramienta.

Encendido / apagado

- Pulse el interruptor de encendido y el interruptor de apagado al mismo tiempo.
- Pulse y suelte el interruptor de encendido/apagado.

Aspiración de polvo

Coloque la bolsa de recogida de polvo suministrada o conecte un aspirador al orificio de descarga de virutas. Trabaje siempre con el recolector de polvo montado. El vaciado frecuente de la bolsa de recogida de polvo aumenta la eficiencia del recolector de polvo. La herramienta debe estar dotada de un aspirador durante los trabajos profesionales en piezas de madera.

Trabajar con el cepillo

Ajuste de la profundidad de corte

- Gire el mando de ajuste hacia la derecha hasta el tope.
- Coloque el cepillo sobre una superficie plana y gire el mando de ajuste hacia la izquierda hasta que la placa de base del cepillo quede plana sobre la superficie y la marca "O" en el mando esté al nivel de la marca del carcasa. Para ajustar la profundidad de corte deseada, gire el mando hacia la derecha para cualquier profundidad de corte hasta un máximo permitido de 2 mm. Las marcas mm en el mando de ajuste (primero el negro, luego el rojo) sirven de guía.

Cepillado

Primero, coloque la placa base de avance del cepillo plano sobre la superficie de la pieza de trabajo, pero de tal manera que los cortadores no entren en contacto con ella. Arranque el cepillo y espere a que los cortadores alcancen la velocidad máxima. Luego empuje el cepillo con cuidado hacia delante. Cuando empiece a cepillar, aplique presión en el extremo delantero del cepillo y cuando termine de cepillar, a la parte trasera. El cepillado es más fácil si la pieza de trabajo se coloca en un ángulo, de modo que pueda trabajar adelante y atrás. La velocidad y la profundidad de corte determinan la calidad de acabado de la superficie. El cepillo corta de manera uniforme a una velocidad que evita el atasco de viruta. Para desbastar, se puede aumentar la profundidad de corte, mientras que se debe reducir la profundidad de corte y mover más lentamente el cepillo para una óptima calidad de acabado de la superficie.

Rebajes

Para cortar un rebaje como se muestra en el diagrama a la izquierda, use el tope. Ajuste el tope lateral de manera que se apoyen contra el lado de la pieza de trabajo, luego apriete el tornillo.

Biselado y chaflanado

Coloque la ranura en V de 90° en el borde de la pieza de trabajo y muévala a lo largo del borde.

Mantenimiento y limpieza

Antes de cualquier manipulación en la herramienta eléctrica, desconecte el enchufe.

Desmontaje de las hojas de corte del cepillo

- Quite los tres tornillos en el vástago del cortador.
- Retire la placa de presión del cortador.
- Retire las hojas de corte.

Afilado de las hojas de corte del cepillo

- Coloque las hojas de corte en el afilador y enrosque firmemente.
- Afile la hoja en el ángulo correcto con una piedra de afilar.

Alineación de las hojas de corte

- Antes de montar la hoja de corte en el vástago del cortador, hay que ajustar la hoja con la galga de ajuste de hoja.
- Para ello, coloque la hoja de corte y la pieza de ajuste de ángulo al ras en la galga de ajuste de hoja, y enrosque ambas piezas firmemente juntas.

Montaje de las hojas de corte en el vástago del cortador

- Introduzca las hojas de corte en la ranura en el vástago del cortador con la parte en ángulo de la pieza de ajuste. Monte la placa de presión del cortador y enrosque firmemente los tres tornillos. Antes de montar el vástago del cortador, límpielo a fondo con un cepillo.
- Importante: Para evitar desequilibrios, instale siempre hojas similares.
- Cambie las hojas solo por parejas.
- Si están bien ajustadas, las hojas quedarán absolutamente paralelo a la placa base trasera del cepillo.

Cambio de la correa de transmisión

Quite los tornillos de la cubierta del eje de transmisión y retire la cubierta. Retire la correa de transmisión defectuosa, si es necesario, cortándola con un cuchillo. Limpie las ruedas de la polea de la correa con cepillo. Introduzca una nueva correa de transmisión en las ranuras de la rueda de polea más pequeña, luego gírela y colóquela a la rueda de polea más grande. Vuelva a colocar la cubierta.

Cambio de las escobillas de carbón

Compruebe regularmente las escobillas de carbón. En cuanto se hayan desgastado a una longitud inferior a 6 mm, se deben sustituir las escobillas de carbón. Sustituya siempre las escobillas de carbón en pares. Para un trabajo seguro y adecuado, mantenga siempre limpias la máquina y las ranuras de ventilación.

Si la máquina falla a pesar del cuidado que se ha tomado en la fabricación y las pruebas, la reparación debe ser realizada por un agente de servicio al cliente autorizado para **herramientas eléctricas RTRMAX**.

Tarjeta de garantía del producto

Estimados usuarios:

Gracias por comprar nuestros productos. Con el fin de garantizar su beneficio, los usuarios que compran nuestros productos pueden ponerse en contacto con el distribuidor local o las estaciones de reparación especificadas con factura(s) y tarjeta(s) de garantía si el producto falla debido a problemas de calidad.

Aviso de garantía:

1. De _____ (Año/Mes/Día) a _____ (Año/Mes/Día), Si la falla ocurre durante el uso normal, nuestra compañía ofrecerá garantía gratuita, reemplazo de piezas y otros servicios de acuerdo con la situación de la falla.
2. Esta tarjeta de garantía y la factura de compra son el comprobante del servicio posventa proporcionado por nuestra empresa a los clientes. La tarjeta debe detallarse solo después de completar el siguiente formulario y colocar el sello oficial del distribuidor.
3. En los siguientes casos, el servicio de garantía gratuito no será válido y se exigirán tarifas de mantenimiento:
 - (1) Exceder la fecha de vencimiento.
 - (2) Fallo o daño causado por no seguir los requisitos del manual del producto o un mantenimiento o almacenamiento inadecuados.
 - (3) Fallo o daño causado por el desmontaje, la reparación o la modificación del producto sin el permiso de nuestra empresa.
 - (4) Avería de la máquina o daños causados por fuerza mayor.
 - (5) Accesorios consumibles.

Esta tarjeta se emite con el producto. Una tarjeta por máquina; para garantizar que pueda disfrutar plenamente del derecho al servicio de garantía gratuito proporcionado por la empresa, guarde esta tarjeta debidamente, la pérdida no será reemplazada.

Fecha de compra: _____ (Año/Mes/Día)

Certificado de producto

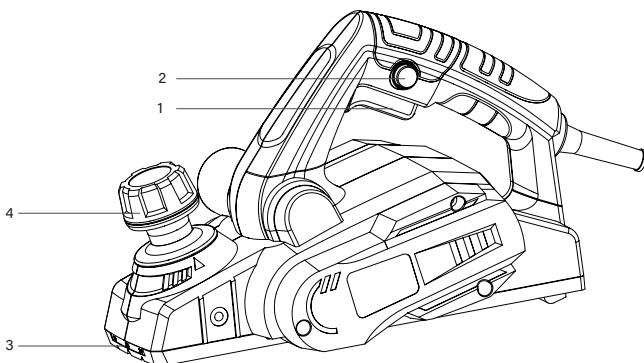
Inspector:

01

Fecha de fabricación:

NINGBO DELI TOOLS CO., LTD.
No. 128 Chezhan West Road, Huangtan Town,
Ninghai County, Ningbo, Zhejiang, China
delitoolsglobal@nbdeli.com
www.delitoolsglobal.com
+86 574 87562689
MADE IN CHINA





Глубину прореза можно регулировать простым поворотом ручки на передней части инструмента таким образом, чтобы указатель был направлен на необходимую глубину прореза.

Технические характеристики

• НАПРЯЖЕНИЕ	220-240 В~, 50/60 Гц
• ВХОДНАЯ МОЩНОСТЬ	800 Вт
• ЧАСТОТА ВРАЩЕНИЯ БЕЗ НАГРУЗКИ	17000 об/мин
• ТОЛЩИНА РЕЗА	0-2,5 мм
• ШИРИНА	82 мм

Блоки электроинструмента

1. ПЕРЕКЛЮЧАТЕЛЬ ВКЛЮЧЕНИЯ/ВЫКЛЮЧЕНИЯ
2. КНОПКА БЛОКИРОВКИ КНОПКИ ВКЛЮЧЕНИЯ/ВЫКЛЮЧЕНИЯ
3. ПОДОШВА
4. РУЧКА РЕГУЛИРОВКИ

ПРИМЕЧАНИЕ

Область использования

Для ручного строгания, снятия фасок и прорезания древесины и древесных материалов.

Инструкции по технике безопасности

Ознакомьтесь со всеми указаниями. Несоблюдение любых нижеприведенных указаний может привести к поражению электрическим током, пожару и/или серьезной травме.

- Напряжение источника питания должно соответствовать значению, указанному на паспортной табличке электроинструмента.
- Перед использованием инструмента проверьте его состояние и его гнезда питания на наличие повреждений.
- Не подключайте вилку к источнику питания, когда переключатель включен.
- Не прикасайтесь к заземленным предметам, таким как трубы, отопительные батареи, кухонные плиты и холодильники. При заземлении тела существует повышенный риск поражения электрическим током.
- Экстремальные перепады температур приводят к попаданию капель воды на части, проводящие электрическую энергию. Прежде чем включать инструмент, подождите, пока его температура не будет соответствовать рабочей комнатной температуре.
- Используйте электроинструмент, принадлежности, насадки и т. д. в соответствии с данным руководством и способом, предусмотренным для конкретного типа электроинструмента, с учетом условий эксплуатации и выполняемой работы. Использование электроинструмента не по назначению может привести к возникновению опасных ситуаций.

- Установите детали, а для их установки используйте зажимное оборудование или тиски.
- Одевайтесь правильно. Не носите свободную одежду или ювелирные украшения. Держите одежду, перчатки и волосы вдали от движущихся частей. Свободная одежда, украшения или длинные волосы могут быть захвачены подвижными частями.
- Используйте средства индивидуальной защиты. Всегда используйте средства защиты глаз. Средства индивидуальной защиты, такие как пылезащитная маска, нескользящая защитная обувь, каска и средства защиты органов слуха, используемые в соответствующих условиях.
- Во время работы крепко держите электроинструмент обеими руками и обеспечивайте его устойчивое положение.
- Не подвергайте электроинструменты воздействию дождя или влаги. Попадание воды в электроинструмент повышает риск поражения электрическим током.
- При работе с электроинструментом вне помещения используйте удлинитель, пригодный для использования на улице. Использование удлинителя, предназначенного для использования вне помещения, снижает риск поражения электрическим током.
- Не используйте электроинструменты во взрывоопасных средах, например в присутствии легковоспламеняющихся жидкостей, газов или пыли. Электроинструменты создают искры, которые могут воспламенить пыль или пары.
- Если электроинструмент передается другим людям, вместе с ним должно передаваться и данное руководство по эксплуатации.
- Доверяйте обслуживание электроинструмента квалифицированному специалисту и используйте только оригинальные запасные части. Это позволит сохранить безопасность электроинструмента.

ВНИМАНИЕ! При работе с электроинструментом будьте внимательны, следите за своими действиями и руководствуйтесь здравым смыслом. Не работайте с электроинструментом, если вы утомлены, находитесь в состоянии алкогольного, наркотического опьянения или под воздействием лекарственных средств. Малейшая невнимательность при работе с электроинструментом может привести к серьезной травме.

- Храните инструменты в недоступном для детей месте.
- Храните неиспользуемый электроинструмент в недоступном для детей месте и не позволяйте лицам, не знакомым с электроинструментом или данными инструкциями, работать с ним.
- Перед тем, как выполнять какие-либо регулировки, менять принадлежности или отправлять электроинструмент на хранение, отсоедините вилку от источника питания. Такие профилактические меры безопасности снижают риск случайного включения электроинструмента.
- Никогда не используйте шнур для переноски, волочения или извлечения электроинструмента из розетки.
- Не выключайте инструмент, когда он находится под нагрузкой.
- Поддерживайте рабочее место в чистоте и хорошо освещенным. Загроможденное и плохо освещенное рабочее место может стать причиной несчастных случаев.
- При работе с инструментами избегайте ненормальных движений тела.
- Примите меры к предотвращению случайного включения. Перед подключением к источнику питания убедитесь, что переключатель находится в выключенном положении. Переноска электроинструментов с пальцем на выключателе или подача питания на электроинструмент с выключателем во включенном положении может привести к несчастным случаям.
- Перед включением электроинструмента уберите все регулировочные или гаечные ключи. Гаечный или регулировочный ключ, оставленный соединенным с вращающейся частью электроинструмента, может привести к травме.
- Используйте только надлежащим образом заточенные режущие пластины для обеспечения хорошей производительности резки и ухода за инструментом.
- Не наезжайте рубанком на металлические предметы, гвозди и винты. Используйте только режущие пластины, которые надлежащим образом проверены и одобрены для использования со скоростью, указанной на рубанке. Для обеспечения абсолютно безопасной эксплуатации сначала прочтите указания по безопасности и внимательно следуйте приведенным в них инструкциям. Перед использованием проверьте плоскость, вилку и шнур питания. Ремонт поврежденных должен выполнять только специалист.
- Прежде чем вставить вилку, выключите рубанок.
- Всегда располагайте провод таким образом, чтобы он отходил от инструмента.
- Прежде чем прикладывать рубанок к детали, всегда запускайте его.
- При строгании рубанок всегда должен лежать ровно во всех точках.
- Для управления рубанком всегда используйте обе руки.

- Равномерно перемещайте рубанок вперед по детали, чтобы увеличить срок службы резцов рубанка и снизить риски.
- Никогда не помещайте пальцы в отверстие для отвода стружки. Если выпускное отверстие засорилось, вытащите заглушку и удалите стружку из выпускного отверстия деревянной палкой.
- По окончании работы не оставляйте рубанок до тех пор, пока ножевой вал не перестанет вращаться.
- Перед первым использованием рубанка проверьте настройку и посадку режущей пластины и ножевого вала.

Эксплуатация

Обратите внимание на напряжение электросети. Всегда используйте надлежащее напряжение питания: напряжение источника питания должно соответствовать данным, указанным на табличке с паспортными данными инструмента.

Включение/выключение

- Одновременно нажмите кнопку включения и выключения.
- Нажмите и отпустите выключатель.

Удаление пыли

Прикрепите прилагаемый пылесборник или вакуумный экстрактор к отверстию для отвода стружки. Всегда работайте с прикрепленным пылесборником. Частое опустошение пылесборника повышает его эффективность. При работе с профессиональными деревянными деталями инструмент должен быть оснащен вакуумным экстрактором.

Работа с рубанком

Установка глубины реза

- Поверните ручку регулировки вправо до упора.
- Расположите рубанок на ровной поверхности и поворачивайте ручку регулировки влево до тех пор, пока подошва рубанка не ляжет ровно на поверхность, а метка «О» на ручке не окажется на одном уровне с отметкой на корпусе. Чтобы установить необходимую глубину реза, поверните ручку вправо для любой глубины реза до максимально допустимого значения 2 мм. Метки в миллиметрах на ручке регулировке (сначала черные, затем красные) служат ориентиром.

Строгание

Сначала расположите переднюю подошву рубанка плашмя на поверхность детали, но так, чтобы резцы не соприкасались с ней. Запустите рубанок и дождитесь, когда резцы наберут полную скорость. Затем осторожно поведите рубанок вперед. При начале строгания нажимайте на переднюю часть рубанка, а при окончании строгания — на заднюю часть. Строгание будет выполняться проще, если деталь установлена под углом, чтобы двигаться вперед и вниз. Скорость и глубина реза определяют качество поверхности. Рубанок режет равномерно со скоростью, при которой предотвращается застревание стружки. Для предварительной прорезки глубину реза можно увеличить, а для обеспечения оптимального качества поверхности глубину реза следует уменьшить и рубанок перемещать медленнее.

Прорезание канавок

Для прорезания канавок, как показано на схеме слева, используйте упор. Установите боковой упор таким образом, чтобы он упирался в боковую часть детали, затем затяните винт.

Скашивание кромок и фасок

Разместите V-образный паз 90° на краю детали и перемещайте его вдоль.

Техническое обслуживание и очистка

Перед выполнением любых работ на самом инструменте вынимайте вилку из розетки.

Разборка режущих пластин рубанка

- Открутите три винта ножевого вала.
- Снимите прижимные пластины реза.
- Снимите режущие пластины.

Заточка режущих пластин рубанка

- Расположите режущие пластины в заточное приспособление и плотно закрутите.
- Заточите лезвия под надлежащим углом на точильном камне.

Правка режущих пластин

- Перед установкой режущей пластины на ножевом вале необходимо выровнять лезвие с помощью регулировочного шаблона лезвия.
- Для этого расположите режущую пластину и деталь для установки под углом заподлицо с регулировочным шаблоном лезвия и плотно привинтите обе детали друг к другу.

Установка режущих пластин на ножевом вале

- Вставьте режущие пластины в паз на ножевом вале с помощью угловой части установочной детали. Установите прижимную пластину реза и плотно затяните ее тремя винтами. Перед установкой ножевого вала тщательно очистите его щеткой.
- Важно! Во избежание дисбаланса всегда устанавливайте одинаковые лезвия.
- Меняйте лезвия только парами.
- При надлежащей установке лезвия идут абсолютно параллельно задней подошве рубанка.

Замена приводного ремня

Открутите два винта на крышке приводного вала и снимите крышку. При необходимости снимите неисправный приводной ремень, разрезав его ножом. Очистите шкивы ременной передачи щеткой. Вставьте новый приводной ремень в пазы на меньшем шкиве, а затем установите его на больший шкив. Установите крышку.

Замена угольных щеток

Регулярно проверяйте состояние угольных щеток. Как только угольные щетки изнашиваются до длины менее 6 мм, они подлежат замене. Всегда заменяйте угольные щетки парами. Для безопасной и надлежащей работы всегда поддерживайте инструмент и вентиляционные отверстия в чистоте.

Если машина выйдет из строя, несмотря на тщательность, проявленную при изготовлении и тестировании, ремонт должен выполняться авторизованным агентом по обслуживанию **клиентов электроинструментов RTRMAX**.

Гарантийный талон продукта

Уважаемые пользователи!

Благодарим вас за приобретение нашей продукции. Если приобретенное вами изделие вышло из строя из-за проблем с качеством, вы можете обратиться к местному дистрибьютору или в указанные пункты ремонта, приложив счет-фактуру и гарантийные талоны.

Гарантийное уведомление:

1. От _____ (год/месяц/день) до _____ (год/месяц/день), Если выход из строя произошел при обычном использовании, наша компания предоставит бесплатную гарантию, замену деталей и другие услуги в зависимости от характера поломки.
2. Настоящий гарантийный талон и счет-фактура являются ваучером послепродажного обслуживания, предоставляемого нашей компанией клиентам. Вносить данные в талон следует только после заполнения следующей формы и скрепления официальной печатью дистрибьютора.
3. При возникновении одного из следующих случаев бесплатное гарантийное обслуживание является недействительным и взимается плата за ремонт:
 - (1) Истек срок службы изделия.
 - (2) Неисправность или повреждение вызванные несоблюдением требований руководства по эксплуатации изделия, техническому обслуживанию или неправильными условиями хранения.
 - (3) Неисправность или повреждение вызванные разборкой, ремонтом или модификацией изделия без разрешения нашей компании.
 - (4) Поломка или повреждение изделия, вызванные форс-мажорными обстоятельствами.
 - (5) Расходные материалы и принадлежности.

Настоящий талон выдан вместе с изделием. Один талон на одно изделие. Чтобы в полной мере воспользоваться правом на бесплатное гарантийное обслуживание, предоставляемое компанией, необходимо сохранить талон в целостности, утерянный талон замене не подлежит.

Дата покупки: _____ (год/месяц/день)

Сертификат продукции

Контролирующий орган:

01

Дата производства:

NINGBO DELI TOOLS CO., LTD.
No. 128 Chezhan West Road, Huangtan Town,
Ninghai County, Ningbo, Zhejiang, China
delitoolsglobal@nbdeli.com
www.delitoolsglobal.com
+86 574 87562689
MADE IN CHINA



بطاقة ضمان المنتج

المفتش:

01

تاريخ التصنيع:



NINGBO DELI TOOLS CO., LTD.
No. 128 Chezhan West Road, Huangtan Town,
Ninghai County, Ningbo, Zhejiang, China
delitoolsglobal@nbdeli.com
www.delitoolsglobal.com
+86 574 87562689
MADE IN CHINA

بطاقة ضمان المنتج

أعزائي المستخدمين:

شكراً لاختياركم مُنتجنا. لضمان حصولكم على أقصى استفادة ممكنة، يمكن لعملائنا الاتصال بالوكيل المحلي أو بمحطات الصيانة المحددة عند حدوث أي عيوب في المنتج بسبب مشاكل في الجودة، وذلك باستخدام فاتورة الشراء و بطاقة الضمان.

إشعار الضمان:

1. من _____ (اليوم/ الشهر/ السنة) إلى _____ (اليوم/ الشهر/ السنة) ، لضمان رضاكم، ستقدم شركتنا ضماناً مجانياً واستبدال القطع وأعمال الصيانة الأخرى عند حدوث أي عطل أثناء الاستخدام العادي، وذلك بما يتناسب مع طبيعة العطل المحدد.
2. تعد بطاقة الضمان هذه وفاتورة الشراء إثباتاً لخدمة ما بعد البيع التي تقدمها شركتنا للعملاء. يمكن تقديم طلب الحصول على بطاقة الضمان من خلال ملء النموذج التالي ووضع الختم الرسمي من قبل الموزع.
3. لن يتم تقديم خدمات الصيانة مجاناً ويتوجب دفع رسومها كاملة في حالة وجود إحدى الحالات التالية:
 - (1) تجاوز تاريخ الانتهاء؛
 - (2) عطل أو تلف المنتج نتيجة عدم اتباع متطلبات دليل المنتج أو الصيانة أو التخزين الصحيح؛
 - (3) العطل أو التلف الناتج عن تفكيك أو إصلاح أو تعديل المنتج بدون إذن من شركتنا؛
 - (4) العطل أو التلف الناتج عن القوة القاهرة؛
 - (5) الملحقات الاستهلاكية.

يتم إصدار هذه البطاقة مع المنتج. يرجى الاحتفاظ بطاقة ضمان المنتج بشكل صحيح، حيث تضمن هذه البطاقة حق الاستفادة من الخدمة المجانية للضمان التي تقدمها الشركة، علماً بأنه لا يمكن استبدالها في حالة الفقد.

تاريخ الشراء: _____ (اليوم/ الشهر/ السنة)

- قبل تثبيت شفرة القاطع على عمود دوران القاطع، يجب تسوية الشفرة باستخدام مقياس ضبط الشفرة.
- لهذا ضع شفرة القاطع وقطعة ضبط الزاوية بحيث يكونان موازيان لمقياس ضبط الشفرة واربط كلا الجزئين بإحكام معًا.

تثبيت شفرات القطع على عمود دوران القاطع

- أدخل شفرات القاطع في الأخدود الموجود على عمود دوران القاطع باستخدام جزء مائل لقطعة الضبط. ثبت لوحة ضغط القاطع واربطها بإحكام باستخدام ثلاثة براغي. قبل تثبيت عمود دوران القاطع، نظفه تمامًا باستخدام فرشاة.
- معلومة مهمة: لتجنب فقد الاتزان، احرص دائمًا على استخدام شفرات مماثلة.
- غير الشفرات في مجموعات زوجية فقط.
- تعمل الشفرات عند ضبطها على النحو الصحيح بشكل مواز تمامًا للوحة القاعدية الخلفية للساحج.

تغيير سير التدوير

فك البرغيين الموجودين على غطاء عمود دوران التدوير وأزل الغطاء. أزل سير التدوير المعيب إذا لزم الأمر عن طريق قطعه بسكين. قم بتنظيف العجلات البكرية للسير باستخدام فرشاة. أدخل سير التدوير الجديد في الأخاديد الموجودة على العجلة البكرية الصغيرة، ثم لفه على العجلة البكرية الأكبر. استبدل الغطاء.

استبدال فرش الكربون

افحص فرش الكربون بانتظام. بمجرد تأكلها إلى أن يصبح طولها أقل من 6 ملم، يجب استبدال فرش الكربون. استبدل فرش الكربون باستمرار في مجموعات زوجية. للعمل الآمن والمناسب، حافظ دائمًا على نظافة الماكينة وفتحات التهوية.

إذا توجب حدث عطل في الماكينة على الرغم من اعتناء المصنع بها واختبارها، يجب أن يقوم وكيل خدمة عملاء معتمد بصيانة أدوات الطاقة من **RTRMAX**.

التشغيل/إيقاف التشغيل

- اضغط على مفتاح التشغيل / إيقاف التشغيل وزر قفل زر التشغيل / إيقاف التشغيل معاً.
- اضغط وحرر مفتاح التشغيل / إيقاف التشغيل.

شفط الغبار

أوصل كيس جامع الغبار المزود أو مستخلص التفريغ بفتحة تفريغ الرقاقة. يجب ألا تبدأ العمل إلا في حالة توصيل جامع الغبار. تفريغ كيس جامع الغبار باستمرار يزيد من كفاءة جامع الغبار. يجب تركيب مستخلص التفريغ في الأداة بشكل صحيح أثناء العمل على قطع العمل الخشبية الحرفية.

العمل باستخدام الساجح

ضبط عمق القطع

- أدر مقبض الضبط إلى أقصى اليمين حتى يتوقف.
- ضع الساجح بشكل قائم على سطح مسطح وأدر مقبض الضبط ناحية اليسار حتى تصبح لوحة الساجح القاعدية مستوية على السطح وتصبح العلامة "0" الموجودة على المقبض مستوية مع العلامة الموجودة على المبيت. لضبط عمق القطع المرغوب، أدر المقبض ناحية اليمين لتحديد أي عمق قطع حتى تصل لأقصى حد مسموح به وهو 2 ملم. تعمل علامات ملم الموجودة على مقبض الضبط (بداية من الأسود، وحتى الأحمر) كمرجع.

السحج

أولاً، ضع اللوحة القاعدية الأمامية للساجح بشكل مسطح على سطح قطعة العمل وبذلك لن تلمس الفواطع قطعة العمل. ابدأ تشغيل الساجح وانتظر حتى تصل الفواطع لسرعتها الكاملة، ثم ادفع الساجح برفق للأمام. عند بدء السحج، اضغط على الطرف الأمامي للساجح. وعند الانتهاء من السحج، اضغط على الطرف الخلفي له. سيصبح السحج أكثر سهولة إذا قمت بوضع قطعة العمل بزاوية ميل، وبذلك يمكنك السحج للأمام وللأسفل. تُحدد السرعة وعمق القطع جودة السطح. يقطع الساجح برفق وبسرعة مما يمنع انتشار الرقائق. للحصول على قطع خشن، يمكن زيادة عمق القطع، وللحصول على جودة سطح ممتازة، ينبغي تقليل عمق القطع وتحريك الساجح ببطء شديد.

الافتزاز

لقطع الافتزاز الموضح على الرسم التوضيحي الموجود على اليسار، استخدم حاجز التوقف. اضبط حاجز التوقف الجانبي، وبذلك يستقر على جانب قطعة العمل، ثم اربط البراغي.

إمالة وشطف الحواف

ضع الأخدود على شكل حرف V عند الزاوية 90 درجة على حافة قطعة العمل وحركه على طول قطعة العمل.

الصيانة والتنظيف

قبل أي عمل على الجهاز نفسه، اسحب قابس التيار الكهربائي.

فك شفرات قاطع الساجح

- فك البراغي الثلاثة الموجودة على عمود دوران القاطع.
- أزل لوحات ضغط القاطع.
- أزل شفرات القطع.

شحذ شفرات قاطع الساجح

- ضع شفرات القاطع في تركيبة الشحذ واربط البرغي بإحكام.
- اشحذ الشفرات بوضع الشفرة بزاوية صحيحة على حجر الشحذ.

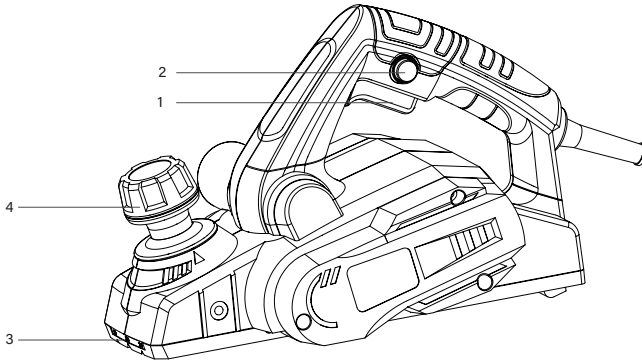
- عند العمل باستخدام الماكينة، أمسكها دائماً بقوة بكلتا يديك وحافظ على الوقوف بوضع آمن.
- لا تعرض الأدوات الكهربائية للأمطار أو الظروف الرطبة. سيؤدي دخول المياه إلى أداة طاقة إلى زيادة خطر حدوث صدمة كهربائية.
- يُرجى استخدام سلك تمديد ملائم للاستخدام الخارجي عند تشغيل أداة الطاقة الكهربائية. استخدام سلك مناسب للاستخدام في الهواء الطلق يقلل من خطر الصدمة الكهربائية.
- لا تشغل أدوات الطاقة في الأجواء المتفجرة، مثل وجود سوائل أو غازات أو غبار قابل للاشتعال. تخلق الأدوات الكهربائية شرارات قد تشعل الغبار أو الأبخرة.
- عند إعطاء أداة الطاقة لأشخاص آخرين، يجب إعطائهم دليل التعليمات الخاص بها أيضاً.
- قم بصيانة أداة الطاقة الخاصة بك بواسطة شخص إصلاح مؤهل باستخدام قطع غيار متطابقة فقط. سيضمن ذلك الحفاظ على سلامة أداة الطاقة.

تحذير: ابق متيقظاً، وشاهد ما تفعله واستخدم الفطرة السليمة عند تشغيل أداة طاقة. لا تستخدم أداة طاقة وأنت متعب أو تحت تأثير المخدرات أو الكحول أو الأدوية. قد تؤدي لحظة عدم الانتباه أثناء تشغيل أدوات الطاقة إلى إصابة شخصية خطيرة.

- احتفظ بالأدوات بعيداً عن متناول الأطفال.
- خزن أدوات الطاقة المعطلة بعيداً عن متناول الأطفال ولا تسمح للأشخاص غير المطلعين على أداة الطاقة أو هذه التعليمات بتشغيل أداة الطاقة.
- أفضل المقيس من مصدر التيار الكهربائي قبل إجراء أي تعديلات، أو تغيير الملحقات، أو تخزين أدوات الطاقة الكهربائية. تقلل تدابير السلامة الوقائية هذه من خطر البدء العرضي لأداة الطاقة.
- لا تسيء استخدام السلك لحمل أو سحب أو فصل أداة الطاقة.
- لا توقف تشغيل الأداة عندما تكون تحت التحميل.
- حافظ على منطقة العمل نظيفة وبحالة جيدة. المناطق المزدحمة و المظلمة تؤدي إلى وقوع الحوادث.
- تجنب حركة الجسم غير الطبيعية عند تشغيل الأدوات.
- تجنب التشغيل العرضي. تأكد من أن المفتاح في وضع "إيقاف التشغيل" قبل التوصيل بالكهرباء. حمل الأدوات الكهربائية وإصبعك على المفتاح أو توصيل قابس أدوات الطاقة بالتيار الكهربائي وهي على وضع التشغيل بسبب الحوادث.
- قم بإزالة أي مفتاح ضبط أو مفتاح قبل تشغيل أداة الطاقة. قد يؤدي مفتاح أو مفتاح متصل بجزء دوار من أداة الطاقة إلى إصابة شخصية.
- استخدم شفرات القاطع المشحونة على النحو الصحيح للتمتع بأداء قطع جيد والحفاظ على الأداة.
- لا تستخدم الساجح على الأجسام المعدنية والمسامير والبراغي. استخدم شفرات القطع التي تم فحصها بعناية فقط والتي تمت الموافقة على استخدامها عند السرعة المحددة على الساجح. لضمان التشغيل الآمن تماماً، اقرأ نصح السلامة أولاً واتباع التعليمات الواردة فيها بعناية شديدة. قبل الاستخدام، افحص الساجح والقابس والوصلات الكهربائية. ينبغي إصلاح أي جزء تالف من قبل مُختص فقط.
- قبل إدخال القابيس، أوقف تشغيل الساجح.
- قم دائماً بتوجيه الكابل إلى الخلف بعيداً عن الأداة.
- شغل الساجح دائماً قبل استخدامه على قطعة العمل.
- أثناء الساجح، يجب وضع الساجح بشكل مسطح على جميع النقاط.
- استخدم دائماً كلتا يديك لتوجيه الساجح.
- حرك الساجح بشكل منتظم للأمام على قطعة العمل لزيادة عمر استخدام قواطع الساجح وتقليل التعرض للمخاطر.
- لا تضع أصبعك مطلقاً في فتحة تفريغ الرقاقة. في حالة إسداد فتحة التفريغ، اسحب القابيس وأزل الرقائق من فتحة التفريغ باستخدام عصا خشبية.
- عند الانتهاء من العمل، لا تنزل الساجح حتى يتوقف عمود الدوران تماماً.
- قبل استخدام الساجح لأول مرة، افحص الإعداد وارتكاز شفرة القاطع وعمود دوران القاطع.

التشغيل

انتبه إلى الفولطية الكهربائية. استخدام فولطية مصدر طاقة صحيحة: يجب أن تتوافق فولطية مصدر الطاقة مع المعلومات المذكورة على لوحة بيانات الأدوات.



يمكن تعديل عمق القطع عن طريق إدارة المقبض الموجود على الجزء الأمامي من الأداة بكل بساطة حتى يشير المؤشر إلى عمق القطع المطلوب.

البيانات التقنية

220-240 فولت~ 60/50 هرتز
800 واط
17000 دورة لكل دقيقة
0-2,5 ملم
82 ملم

- الفولطية
- طاقة الإدخال
- بدون سرعة تحميل
- عمق القطع
- العرض

وحدات أداة الطاقة

1. مفتاح التشغيل / إيقاف التشغيل
2. زر غلق زر التشغيل / إيقاف التشغيل
3. لوحة قاعدية
4. مقبض الضبط

ملاحظة

منطقة الاستخدام

للسحح بالتشغيل اليدوي، وقطع الحواف المشطوبة واقتزاز الخشب والمواد الخشبية.

تعليمات السلامة

- يرجى قراءة كل التعليمات، فقد يؤدي عدم اتباع جميع التعليمات المدرجة أدناه إلى التعرض لصدمة كهربائية و/أو حريق و/أو إصابة خطيرة.
- يجب أن يتوافق جهد مصدر الطاقة مع القيمة المذكورة على لوحة اسم الجهاز.
 - قبل استخدام الأداة، افحص الأداة وصلاتها الكهربائية لمعرفة ما إذا كان هناك أي تلف.
 - لا توصل القابس بمصدر التيار الكهربائي عندما يكون المفتاح على وضع التشغيل.
 - تجنب ملامسة الجسم للأسطح الأرضية أو الموضوعة، مثل الأنابيب والمشعات والنطاقات والتلجعات. هناك خطر متزايد للإصابة بالصدمة الكهربائية إذا كان جسمك على الأرض أو ملامس لها.
 - تتسبب الفروق الشديدة في درجات الحرارة في تكون قطرات مياه على الأجزاء الموصلة للكهرباء. قبل تشغيل الأداة، انتظر قليلاً إلى أن تصل درجة حرارة الأداة إلى نفس درجة حرارة غرفة العمل.
 - استخدم أداة الطاقة الكهربائية والملحقات ولقم الأداة وما إلى ذلك وفقاً لهذه التعليمات، وبالطريقة المعدة لهذا النوع المحدد من أدوات الطاقة الكهربائية، مع مراعاة ظروف العمل والعمل الذي يتعين القيام به. إن استخدام أداة الطاقة الكهربائية لعمليات مختلفة عن تلك المقصودة يمكن أن يؤدي إلى حالة خطيرة.
 - جهز قطع العمل، ولتجهيزها استخدام معدات التثبيت أو ملزمة.
 - ارتدي ملابسك بشكل صحيح. لا ترتدي ملابس فضفاضة أو مجوهرات. حافظ على شعرك وملابسك بعيداً عن الأجزاء المتحركة. يمكن أن تعلق الملابس الفضفاضة أو المجوهرات أو الشعر الطويل في الأجزاء المتحركة.
 - استخدم معدات السلامة. ارتدي دائماً حامي العين. تستخدم كل من معدات السلامة مثل قناع الغبار أو أحذية الأمان غير المنزلقة أو القفاز الصلبة أو وافي السمع للعرض المناسب لكل منها.