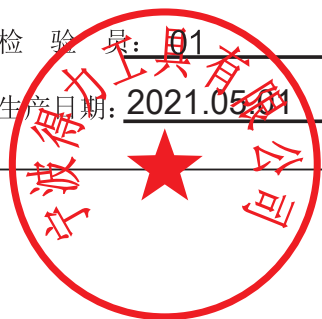


deli得力

## 合格证

检 验 员: 01  
生 产 日 期: 2021.05.01



宁波得力工具有限公司  
NINGBO DELI TOOLS CO.,LTD.  
浙江省宁波市宁海县黄坛镇车站西路128号  
全国服务热线: 400-8800-555  
E-mail: delitools@nbdeli.com  
Http://www.deli-tools.com  
MADE IN CHINA



保留备用

版本: 1.0  
日期: 2021年5月

# 使用说明书

充电式起子电钻  
DL6261/DL6262/DL6261G



--	--

## 目录

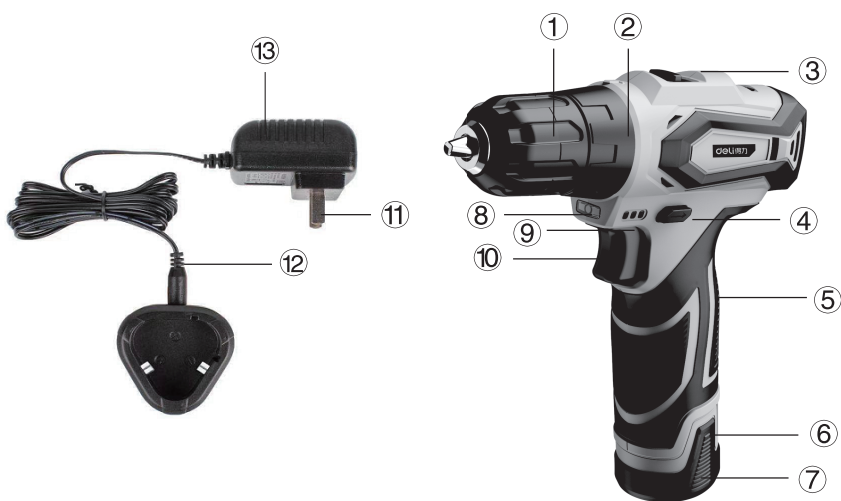
1.概述 .....	01
2.产品图 .....	01
3.产品参数 .....	02
4.一般安全规则 .....	02
5.特别注意事项 .....	05
6.使用与操作 .....	06
7.质量保证 .....	08

## 1 概述

感谢您购买和使用得力工具产品。

本产品具有电子调速，电子急刹，正反转，照明灯和钻孔等多种实用性功能，采用锂电池作为驱动电源，可反复充放电300次以上。锂电钻被广泛用于在木材、塑料、钢铁等材料中钻孔作业，工作效率高，具有使用安全，操作灵活，携带方便等特点，是您的得力帮手。

## 2 产品图



序号	名称	序号	名称
①	夹头	⑧	照明灯
②	力矩套（扭力调节）	⑨	电量显示
③	变速档（机械双速转换）	⑩	开关
④	推杆（正反转转换）	⑪	电源插头
⑤	机壳	⑫	充电接口
⑥	锁叶	⑬	充满或故障（绿灯） 未充满电（红灯）
⑦	电池包		

# 产品保修卡

商品 信息	商品名称		出厂编号		
	商品型号		生产日期		
客户 信息	单位名称			联系人	
	地 址			联系电话	
销售 信息	销售商名称			联系人	
	地 址			联系电话	
	销售日期			发票号码	
维 修 记 录	故障状况	维修结果	客户签名	维修员签名	日期

全国服务热线：400-8800-555


 宁波得力工具有限公司  
 NINGBO DELI TOOLS CO.,LTD.

此联沿虚线剪下，由经销商保管

商品 信息	商品名称		出厂编号		
	商品型号		生产日期		
客户 信息	单位名称			联系人	
	地 址			联系电话	
销售 信息	销售商名称			联系人	
	地 址			联系电话	
	销售日期			发票号码	
维 修 记 录	故障状况	维修结果	客户签名	维修员签名	日期

# 产品保修卡

尊敬的用户：

感谢您购买本公司的产品，为确保用户利益，凡购买本公司产品的用户，如果产品因质量问题发生故障，可以凭发票和保修卡与当地的经销商或特约维修站联系。

## 保修须知：

1. 自用户购买之日起6个月内，在正常使用的情况下故障时，由本公司根据故障情况提供免费保修、零部件更换等服务；
2. 此保修卡与购机发票是本公司向客户提供售后服务的凭证，此卡须详细填写下列表格，并经经销商加盖公章后方有效；
3. 属于下列情况之一的，不实行免费保修服务，需要收费维修：
  - (1) 超过保修有效期限的；
  - (2) 未按产品使用说明书的要求使用、维护或保管不当而造成损坏的；
  - (3) 未经本公司允许，擅自对产品进行拆卸、修理、改装而造成的故障、损伤；
  - (4) 因不可抗力造成的机器故障或损伤；
  - (5) 易损件及随机配件。

本卡随商品一同发放，一机一卡，为保证您能充分享有本公司提供的免费保修服务之权利，请妥善保管此卡，遗失不补。

购货日期：\_\_\_\_年\_\_月\_\_日

## 3 产品参数

产品型号	DL6261/DL6262	DL6261G
额定电压	DC10.8V	
最大电压	DC12V	
空载转速	低档：0-400r/min 高档：0-1500r/min	
最大夹头直径	φ 10mm	
最大打孔能力	木板：φ 20mm 铁板：φ 8mm	
最大扭矩	25N.m	28N.m
电池容量	1500mAh	
充电器	额定输入电压：100-240VAC 额定输入频率：50Hz 输出电压：13.5V 输出电流：0.85A	
充电时间	2小时	
净重	2.1kg (单包) / 2.3kg (双包)	2.1kg (单包)

## 4 一般安全规则

### ⚠警告

阅读说明。没有按照以下列举的说明而使用或操作将导致触电、着火和严重伤害。所有以下列举的警告术语—“电动工具”指电池驱动的（无线）电动工具。

### 保存这些说明

#### 工作场地

1. 保持工作场地清洁和明亮。混乱和黑暗的场地易引发事故。
2. 不要在易爆环境，如有易燃液体、气体或粉尘的环境下操作电动工具。

电动工具产生的火花会点燃粉尘或气体。

3. 操作电动工具时，远离儿童和旁观者。注意力不集中会使你失去对工具的控制。

### 电气安全

1. 电动工具的充电器插头必须与插座相配。绝不能以任何方式改装插头。需接地的电动工具不能使用任何转换插头。未经改装的插头和相配的插座将减少触电危险。
2. 避免人体接触接地表面，如管道、散热片和冰箱。如果你身体接触接地表面会增加触电危险
3. 不得将电动工具以及充电器暴露在雨中或潮湿环境中。水进入电动工具将增加触电危险。
4. 不得滥用软线。绝不能用软线搬运、拉动电动工具或拔出其插头。让电动工具远离热源、油、锐边或运动部件。受损或缠绕的电线会增加触电危险。
5. 当在户外使用电动工具需要充电时，使用适合户外使用的外接电线。适合户外使用的电线将减少触电危险。
6. 如果无法避免在潮湿环境中操作电动工具，应使用带有剩余电流装置（RCD）保护的电源。RCD的使用可降低触电风险。

### 人身安全

1. 保持警觉，当操作电动工具时关注所从事的操作并保持清醒。当你感到疲倦，或在有药物、酒精或治疗反应时，不要操作电动工具。在操作电动工具时瞬间的疏忽会导致严重人身伤害。
2. 使用安全防护装置。始终佩戴护目镜，安全装置，诸如适当条件下的防尘面具、防滑安全鞋、安全帽、听力防护等装置能减少人身伤害。
3. 避免突然启动。确保在电池包插入电动工具时开关处于关断位置。开关处于接通时插入电池包可能会导致危险。
4. 在电动工具接通之前，拿掉所有调节钥匙或扳手。遗留在电动工具旋转零件上的扳手或钥匙会导致人身伤害。
5. 手不要过分伸展。时刻注意脚下和身体平衡。这样在意外情况下能很好的控制电动工具。

止工作。

### 手柄软胶

工具的手柄处设有软胶，具备了防滑和减震功能。使用者能够更得心应手的操作工具。同时也采用了无毒无害的材料，操作者可以放心使用。

### 维护与保养

应经常检查或清理工具，绝不允许用水或其他液体清洗工具，一般用刷子来清洁工具。如果电池损坏了，请联系本公司授权的维修服务中心。必须将工具和电池包放在干燥不霜冻之处。

### 环境保护

以原料回收代替垃圾处理。

为了不影响环保，工具、配件及包装如有损坏，须详细分类以利回收。不可以把电动工具或电池包丢入一般生活垃圾、火焰或水中。

## 7 质量保证

1. 确因制造原因所导致的故障，我公司负责保修。期限为：自购买日起6个月内保修，保修时请出示发票和保修卡。
2. 出现以下情况之一者，不属保修范围
  - a.自然磨损、消耗性零配件的正常磨损
  - b.超负荷工作或使用不当等造成的损坏
  - c.任何经自行开启、修理、更换零件或改装过的产品
  - d.因运输或保管不当造成的损坏

本工具采用了自紧式夹头，不需要用夹头钥匙。安装钻头时只要用手抓住夹头外套，将夹头三爪旋至合适位置后直接插入钻头，再抓住夹头外套顺时针方向用力拧紧即可。更换钻头时，用手逆时针方向旋松夹头即可取出钻头。

### 启动/关闭工具

按下开关按钮即可启动工具。放松开关按钮工具即停止转动。本工具具有电子无极调速功能。开关按钮越向内按转速越高，按到底时转速最高，可根据需要慢慢使其达到工作时所需适合转速。

### 照明灯

位于工具机身电源启动键前方（功能图中“8”）有一个LED照明灯，当工具启动后照明灯即亮，可为操作者提供更为明亮的工作环境。松开工具开关后，照明灯随即关闭。

### 正反转操作

在工作时请注意夹头的转向，一般顺时针方向为正转。转向不对时，请在工具停止后，再将推杆推向另一边。将推杆上标有向前的箭头端里推为正转，向后的箭头端往里推为反转。

### 机械双速功能

如果本工具在顶部（功能图中“3”）设有变速档，则可通过此键调整机械齿轮速比的方式来调整工具的转速，相对应的扭矩也会随着速比的变化而变化，这样更加区别打铁板时需要大扭矩慢转速和打木板高转速小扭矩的工作场景适应度。增加使用者的舒适度和效率。

### 急停功能

为了使工具的使用更加安全，本工具设有急停装置，松开开关后主轴将立即停转。

### 保护功能

本工具具有防过载、防过热、防过度放电、短路保护等多种保护功能，避免锂电池受损。当工具在以上保护点时，保护系统启动，工具停

6. 着装适当。不要穿宽松衣服或佩戴饰品。让你的头发、衣服和袖子远离运动部件。宽松衣服、配饰或长发可能会卷入运动部件。
7. 如果提供了与排屑、集尘设备连接用的装置，要确保其连接完好且使用得当。使用集尘装置可降低尘屑引起的危害。
8. 不要因频繁使用工具而产生的熟悉感而掉以轻心，忽视工具的安全准则。某个粗心的动作可能在瞬间导致严重的伤害。

### 电动工具使用和注意事项

1. 不要勉强使用电动工具，根据用途使用合适的电动工具。选用合适的按照额定值设计的电动工具会使你的工作更有效、更安全。
2. 如果开关不能接通或关断工具电源，则不能使用该电动工具。不能用开关来控制的电动工具是危险的且必须进行修理。
3. 在进行任何调节、更换附件或贮存电动工具之前，必须从电源上拔掉充电器插头。这种防护性措施将减少电动工具突然启动的危险。
4. 将闲置电动工具贮存在儿童所及范围之外，并且不要让不熟悉电动工具或对这些说明不了解的人操作电动工具。电动工具在未经训练的用户手里是危险的。
5. 维护电动工具及其附件。检查运动件的安装偏差或卡住、零件破损情况和影响电动工具运行的其他条件。如有损坏，电动工具必须在使用前修理好。许多事故由维护不良的电动工具引发。
6. 保持切削刀具锋利和清洁。保养良好的有锋利切削刃的刀具不易卡住而且容易控制。
7. 按照使用说明书以及打算使用的电动工具的特殊类型要求的方式，考虑作业条件和进行的作业来使用电动工具、附件和工作的刀头等。将电动工具用作那些与要求不符的操作可能会导致危险情况。
8. 保持手柄和握持表面干燥、清洁，不得沾有油脂。在意外的情况下，湿滑的手柄不能保证握持的安全和对工具的控制。

### 电池式工具使用和注意事项

1. 仅使用生产者规定的充电器充电。将适用于某种电池包的充电器用到其他电池包时可能会发生着火危险。
2. 仅使用配有专用电池包的电动工具。使用其他电池可能会发生伤害和

着火危险。

3. 当电池包不用时，将它远离其他金属物体，例如回形针、硬币、钥匙、钉子、螺钉或其他小金属物体，以防电池包一端与另一端连接。电池组端部短路可能会引起燃烧或着火。
4. 在滥用的条件下，液体会从电池中流出，避免接触；如果无意间碰到了，用水冲洗；如果液体不慎进入了眼睛，请立即送往医院。从电池中流出的液体会发生腐蚀或燃烧。
5. 不要使用损坏或改装过的电池包或工具。损坏或改装过的电池组可能呈现无法预测的结果，导致着火、爆炸或伤害
6. 不要将电池包暴露于火或高温中。电池暴露于火或高于130℃的高温可能导致爆炸。

## 维修

1. 让专业维修人员使用特定备件维修电动工具。这将保证所维修的电动工具安全。
2. 决不能维修损坏的电池包。电池包仅能由生产者或其授权的维修服务商进行维修。

## 5 特别注意事项

---

1. 针对您的安全必须阅读所有说明。并妥善保存本使用说明。
2. 务必握紧电动工具。以防工具产生的反作用力伤人。特别是在孔即将钻通时扭力更大。
3. 保护电池包免受高温和火焰侵害。有爆炸的危险。
4. 切勿擅自拆开电池包。可能导致短路。
5. 充电器必须远离雨水或潮气。如果让潮气或水渗入，会提高产生电击的危险和损坏充电器。
6. 充电器必须保持清洁。如果充电器上囤积污垢容易导致电击。
7. 使用前必须检查充电器及工具。如果发现故障则不可继续使用。不可擅自拆开工具。工具只能交给合格的专业人员修理，并且只能更换原厂零件。损坏的充电器、电线和插头会提高使用者遭受电击的危险。

8. 充电时不可以把充电器放置在易燃的物品（例如纸，纺织品等）上，也不可以在易燃易爆的环境中使用充电器。充电时会变热，如果在上述状况下使用容易发生火灾。

## 6 使用与操作

---

### 充电

当环境温度在0-45℃时可正常充电。

1. 取下电池包  
一手紧握工具，用另一手紧压电池包两侧的锁叶（功能图中的“6”），然后向外拉，取出电池包。
2. 充电  
先将电池包用力插入所配充电器（电池包“C+”对应充电器“+”极），再将充电器插头插入合适的电源插头中。此时充电器上的红灯亮起，这表示已进入正常充电阶段。待红灯熄灭绿灯亮起时，表示充电已经结束。

### 注意：

如果一直处于红灯状态，说明电池包或充电器有故障，请停止使用，给专业人员维修。

在结束充电时，须将充电器从电源插座上拔下，并同时从充电器上拔下电池包。待稍微冷却后将电池包插入工具即可使用。

本充电器（包含在供货范围中）是专门针对工具中的锂电池设计。不要使用其他品牌的充电器。

### 电量显示

为使操作者及时的了解电池中的电量情况，本工具在锂电钻机身设有电量显示灯。按下电源启动按钮，若三个灯全亮，表示电量充足，若只有二个灯亮，表示约只有50%左右的电量，如果只有一个灯亮，则表示电量即将用完，快要进行补充充电了。

### 安装和更换夹头